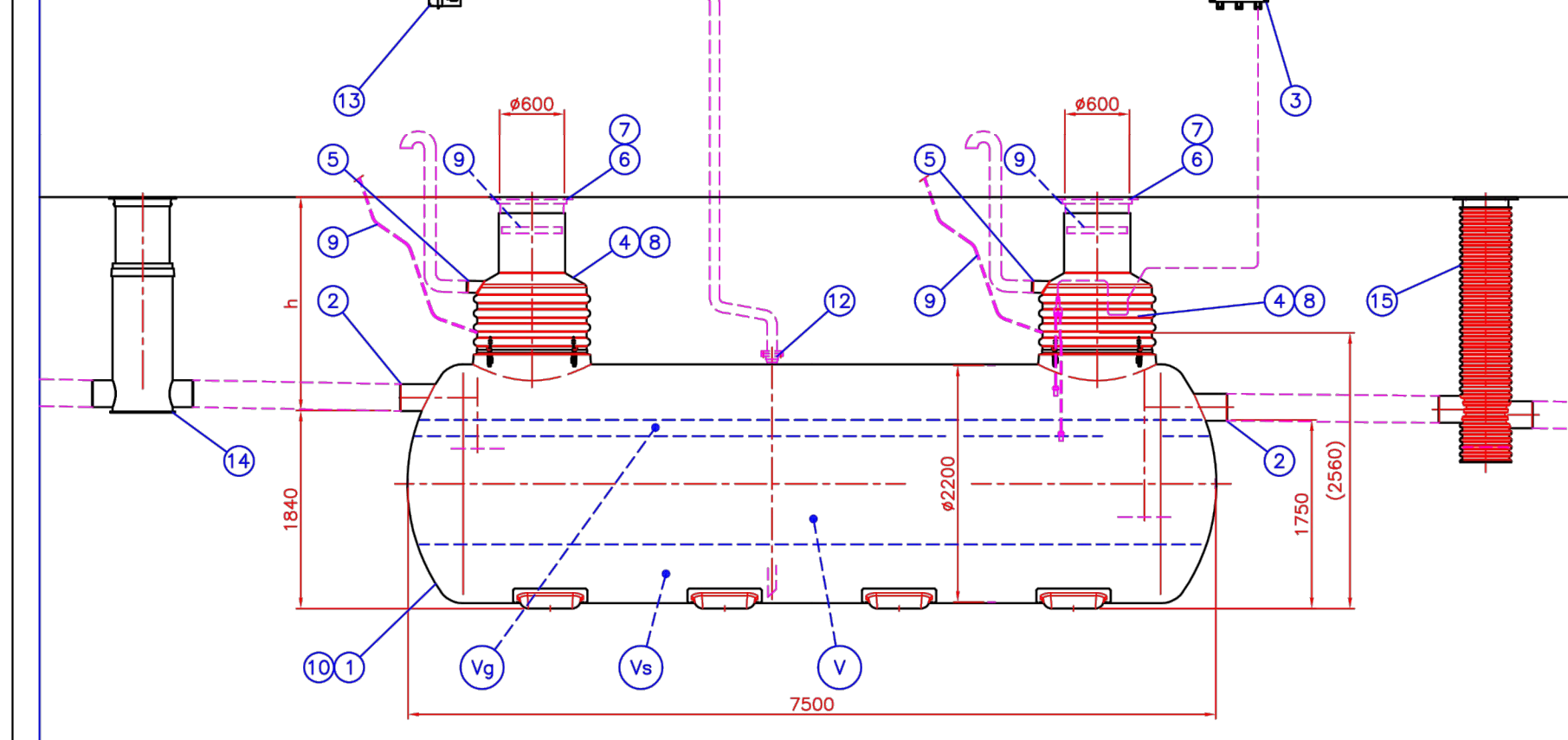
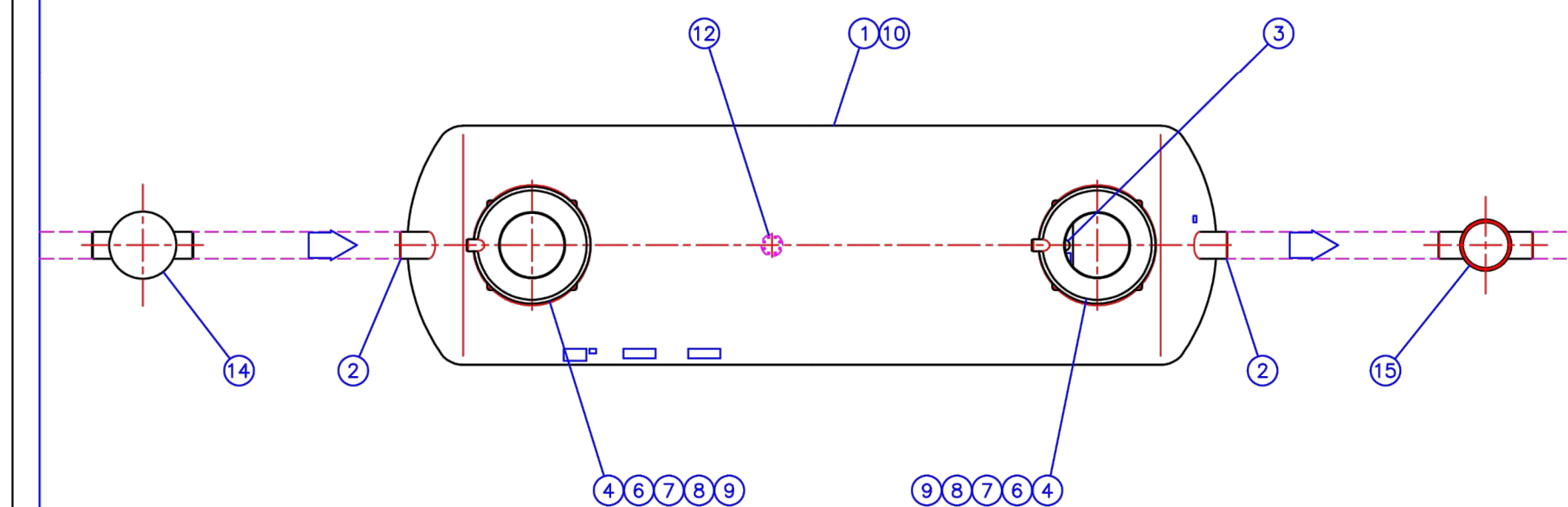


RASVANEROTTIMIEN HÄLYTYSTIETO VAK2 KAAPELOINTI (SU),
KS. L-3600



Erottimen alle betonijalusta, RU.
Erottimen yläpuolelle lämpöeristys ja kuormantasaus betonilaatta, RU.

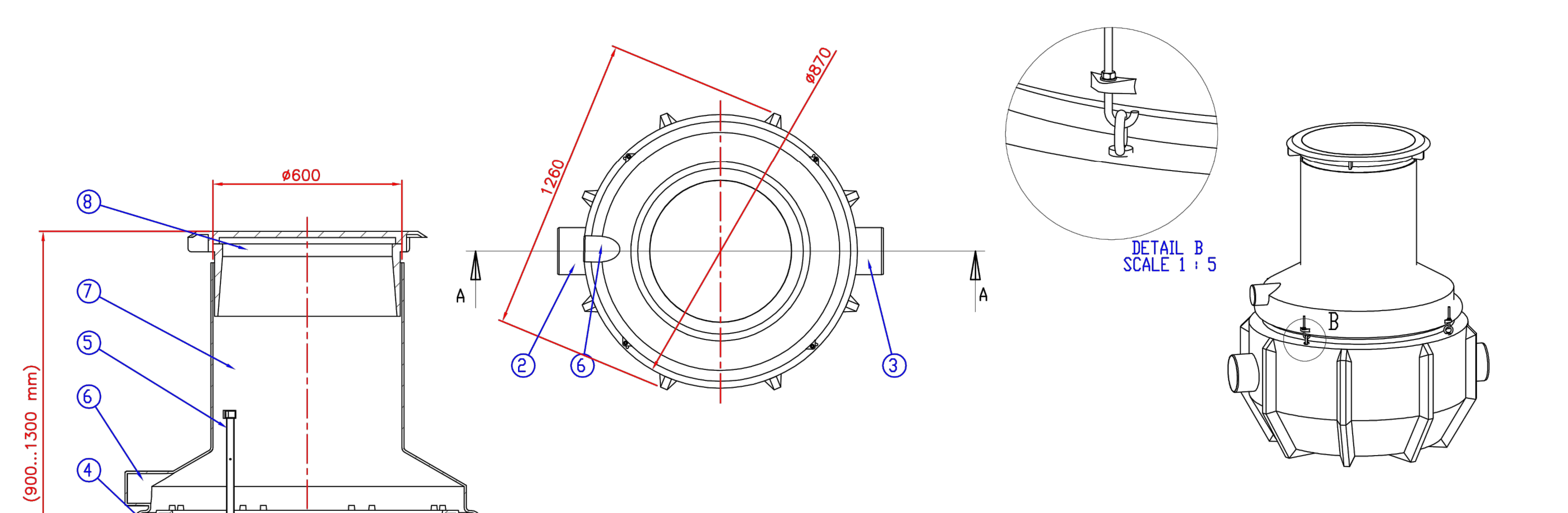
1 EuroREK NS50 rasvanerotin (EN1825) VINYYLIHARTSIA		1
Maksimi mitoitusvirtaama 50 l/s		
Lujitemuovirunko (Ø2200, L=7500 mm)		
pH 3-10/Lämpötilankesto jatkuva max. 60°C (hetkellinen max. 80°C)		
V	Kokonaistilavuus	22100 l
Vg	Rasvan varastotilavuus	2000 l (H=150 mm)
Vs	Lietetilavuus	5000 l
2	Tulo- ja lähtöyhde	D250
3	Rasvahälyt-in	1
4	Huoltokaivo D600/1000, materiaali PE-MD	2
Sisäasennusmalli (asennus lattian alle) (x) <input type="checkbox"/>		
kiinteillä LM-HUK 600 huoltokaivolla h= 550 - 1000 mm		
Maahanasennusmalli, h=tuloyhteen vesijuoksuun asennussyvyys maan pinnasta		
h= 900...1300 mm (x) <input type="checkbox"/>		
h=1300...1700 mm <input checked="" type="checkbox"/>		
h=1700...2100 mm <input type="checkbox"/>		
h=2100...2500 mm <input type="checkbox"/>		
h = _____ mm (Max. 2500 mm)		
5	Tuuletusyhde (tarvittaessa)	D110
6	Kelluva säädettävä valurautakansisto Ø600 (tilauksen mukaan), standardi EN124	2
Kehys sisäkansirakenteella		
Kansiluokka A15 (1,5 tn) (x) <input type="checkbox"/> Kansiluokka D400 (40 tn) (x) <input type="checkbox"/>		
Kansiluokka C250 (25 tn) <input checked="" type="checkbox"/>		



Viemäriinjan kaltevuus min. 10 mm/m

Tämä kuva ja sen ratkaisut ovat Wavin-Labko Oy:n omaisuutta. Pidätämme oikeudet muutoksiin ilman ennakkoilmoitusta. Viranomaisvaatimukset tulee selvittää ennen tuotteen hankintaa. Tuotteet tulee asentaa asennusohjeen mukaisesti.

Piiustuskesä sisältö:		Piiustuslaji:	
EuroREK NS50 rasvanerotinjärjestelmä		ASIASKASKUVA	
Suunn.	Hyv.	Piir.no	Mittakaava:
HT/JS	HT 22.02.2018	32RB06cs	22.02.2018
Rakennus kohde:		Mittakaava:	
WAVIN-LABKO OY VISIOKATU 1 33720 TAMPERE FINLAND puh. 020 1285200 fax. 020 1285290		MAUSTAJA OY	



EuroNOK näytteenotto-/sulkuventtiiliikaivo		DN	200	250	315	
1	Säiliö 1260x800 V=200 l	PE-MD	On	On	On	1
2	Tuloyhde	PE-HD	D200	D250	D315	1
3	Lähtöyhde	PE-HD	D200	D250	D315	1
4	Sulkuventtiili	DN	200	250	300	1
5	Venttiilin säätökara	RST	On	On	On	1
6	Tuuletusyhde	PE	D110	D110	D110	1
7	EuroHUK 600 huoltokaivo sopimuksen mukaan (PE-MD)					1
h= tuloyhteen asennussyvyys maan pinnasta (mm)						
EuroHUK 600 h= 9-13 (x) <input type="checkbox"/> h= 900...1300 mm						
EuroHUK 600 h=13-17 <input checked="" type="checkbox"/> h=1300...1700 mm						
EuroHUK 600 h=17-21 <input type="checkbox"/> h=1700...2100 mm						
EuroHUK 600 h=21-25 <input type="checkbox"/> h=2100...2500 mm						

8 LISÄVARUSTE: Kelluva säädettävä valurautakansisto (D600) Standardi EN124		
Kansi luokka A15 1.5 tn (x)		LVI-koodi: 3322 050
Kansi luokka C250 25 tn		LVI-koodi: 3322 054
Kansi luokka D400 40 tn		LVI-koodi: 3322 056
Kehys		LVI-koodi: 3325 010

Alle betoninen laatta, RU.
Yläosaan lämpöeristys ja kuormantasaus betonilaatta, RU.

h = Kaivon asennussyvyys maan pinnalta tuloyhteen vesijuoksuun
h = 1300-1700 mm

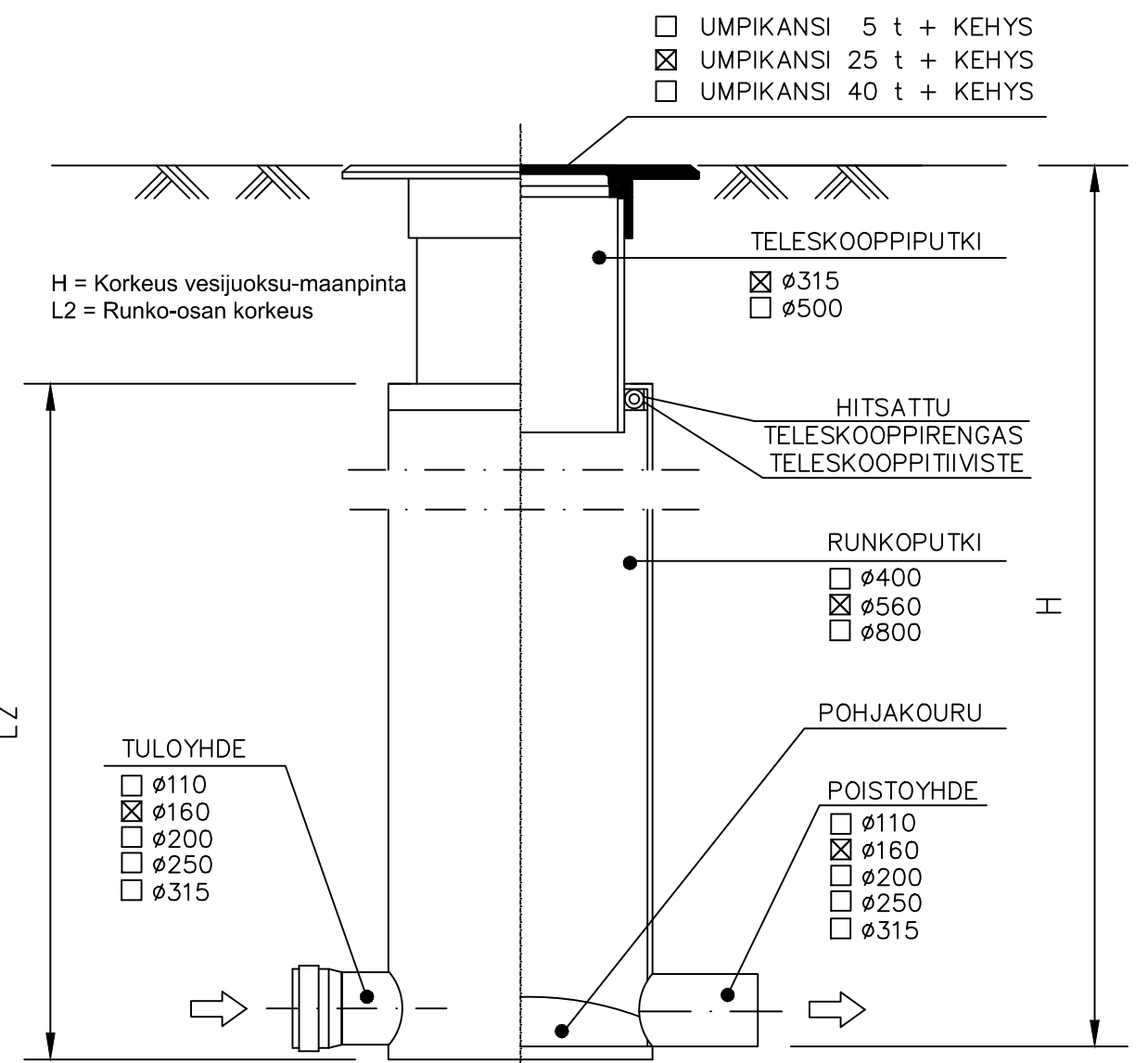
Tämä kuva ja sen ratkaisut ovat Wavin-Labko Oy:n omaisuutta. Pidätämme oikeudet muutoksiin ilman ennakkoilmoitusta. Viranomaisvaatimukset tulee selvittää ennen tuotteen hankintaa. Tuotteet tulee asentaa asennusohjeen mukaisesti.



WAVIN-LABKO OY
Visiokatu 1
FIN-33720 Tampere
puh. 020 1285200
fax. 020 1285290
www.wavin-labko.fi

Rakennus kohde:
Maustaja Oy

JÄTEVEDEN TARKASTUSKAIVO JVTK



- UMPIKANSI 5 t + KEHYS
- UMPIKANSI 25 t + KEHYS
- UMPIKANSI 40 t + KEHYS

H = Korkeus vesijuoksu-maanpinta
L2 = Runko-osan korkeus

LIITTYMIEN KOKO, MÄÄRÄ JA TULOKULMA
ASEMAPIIRUSTUKSEN L-1000 MUKAAN.

TALOKAIVO OY
Terästie 5, 04220 Kerava
Puh. (09) 274 4840 Fax (09) 274 1099
Email: talokaivo@talokaivo.fi

K.OSAKYKLÄ 402	KORTTEILITLA 202	TONTTIRNO 33:23	RAKENNUSLUPATUNNUS -	RAKENNUSTUNNUS -
RAKENNUSLOMA MUUTOS	DOKUMENTTILAJI ERIKOISPIIRUSTUKSET			
TELAAN NIMI MAUSTAJA OY	DOKUMENTIN SISÄLTÖ ULKOKAIVOT			
TELAAN OSOITE TUOTETIE 3, 92930 PYHÄNTÄ				
KOHTIEN NIMI POUCH-TUOTANTO				
KOHTIEN OSOITE TUOTETIE 1, 92930 PYHÄNTÄ				
	HAANKE No JA NIMI -		RAKENNUS No -	
RE Suunnittelu Oy +358 9 5607000 Sennienväylä 3, 00440 Helsinki		etunimi.sukunimi@regroup.fi regroup.fi		LVI
VASTUULLINEN SUUNNITTELIJA Matti Virtanen	SUUNNITTELIJA ARO	KORVAAN N2000	KORKEUSJÄRJESTELMÄ N2000	PÄIVÄYS 28.5.2021
	PIIRITÄJÄ MMV	DOKUMENTTINUMERO E21MAU050-L-4210		REVISIO -